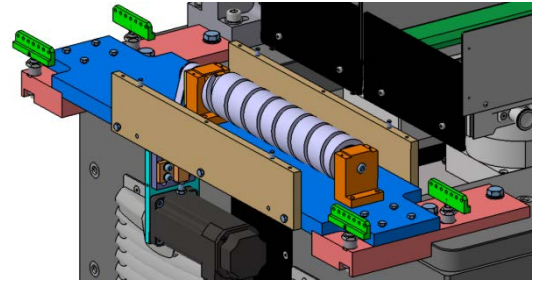


## Indexage rapide sur bande

Candidat Christian SCHNEITER

Professeur Jean-Claude FERRIER

Expert Lionel Sven ROCHAT



*Vue sur la vis d'Archimède*

### Description

L'entreprise Mikron souhaite optimiser la cadence de travail des processus sur convoyeurs en travaillant sur la partie de l'indexage des palettes. L'objectif est de doubler la cadence actuelle réalisable sur convoyeur.

Tout le système d'indexage est modifiable, en partant du convoyeur jusqu'à l'indexeur lui-même.

Plusieurs tailles de palettes sont utilisées dans les machines d'automatisation de Mikron, il faut donc un système flexible pour garantir un bon fonctionnement du système d'indexage sur toute la gamme de produits proposés.

### Déroulement

- Prise en main du projet, étude de la problématique et rédaction du cahier des charges.
- Recherche de concepts remplissant les fonctions nécessaires au bon fonctionnement du système.
- Évaluation des différents concepts et choix de la solution à approfondir.
- Conception et dimensionnement des éléments du système d'indexage.
- Modélisation du concept sur CAO et intégration sur un bâti existant.
- Optimisation du concept au travers de revues hebdomadaires.
- Rédaction du rapport et mises en plan du concept.

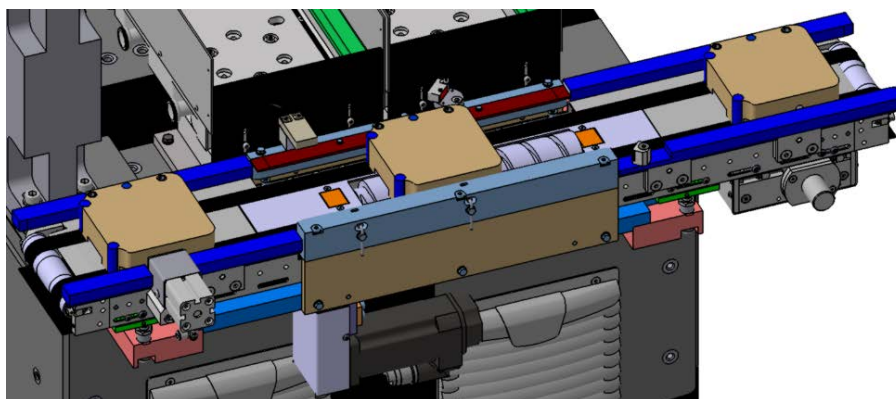
### Résultats

Le concept retenu pour ce projet est un système d'indexage des palettes par vis d'Archimède. Il est composé de quatre parties principales.

- L'entraînement des palettes est réalisé par la vis d'Archimède. C'est la partie de transfert rapide et de positionnement de la palette en zone de travail.
- Le guidage des palettes positionne celles-ci précisément sur le système d'indexage.
- Le transport des palettes en dehors du système d'indexage est réalisé par un convoyeur à bretelle.
- Le support de base est le lien entre le bâti de la machine et le système d'indexage.

### Perspectives

Réalisation d'un prototype pour valider les résultats.



*Système d'indexage complet monté sur bâti*