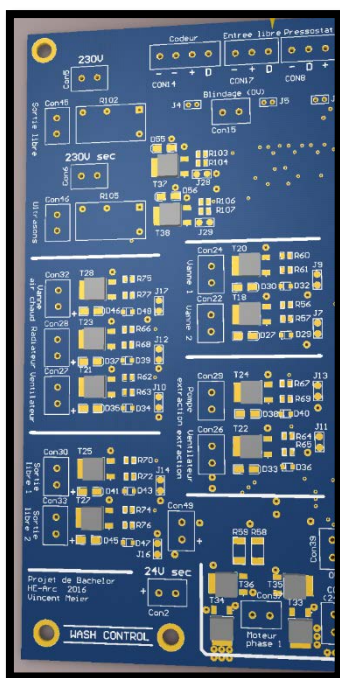


## WashControl

Candidat Vincent MEIER

Professeur Philippe AMEZ-DROZ

Expert Blaise-Alain JUNOD



### Description

Le but du projet WashControl est de développer une carte électronique capable de piloter les actionneurs et les capteurs de la machine de lavage Horiane XS, de l'entreprise Patric Concept SA. La carte électronique doit être équipée d'un processeur, qui pourra être programmé afin de piloter l'ensemble du système selon le cycle machine actuel.

### Déroulement

Dans un premier temps, chaque périphérique de la machine fut étudié. Selon leurs caractéristiques, un système de contrôle adéquat fut développé. C'est ainsi qu'ont été implémentés les différentes entrées (analogiques et digitales) et sorties (actionneurs).

Il a également été nécessaire de concevoir une unité de contrôle capable de piloter le système dans sa totalité.

Ensuite, le fonctionnement de la machine originale a été reproduit, afin d'obtenir un cycle machine convenable.

Pour finir, la carte électronique fut testée et quelques modifications y ont été apportées.

### Résultats

Grâce à la carte électronique WashControl, un gain important de place et de coût a pu être démontré. En effet, la plupart des blocs d'automate ont été implémentés sur la carte, ce qui a augmenté considérablement l'espace disponible dans la machine. De même, le prix total du matériel a grandement été réduit.

### Perspectives

Le développement, voir l'amélioration du produit WashControl permettra à l'entreprise Patric Concept SA de réaliser une économie intéressante, tout en gardant les capteurs et actionneurs de la machine originale.

